

EXTER™ T60/T60c/T60m

Installationshandbuch

Deutsch

Installationshandbuch für Bedienterminals der EXTER-Serie

Vorwort

Alle Bedienterminals der EXTER-Serie wurden für eine optimale Kommunikation zwischen Mensch und Maschine entwickelt. Das Produkt bietet integrierte Funktionen wie Textanzeige und Textsteuerung, dynamische Anzeige, Zeitkanäle sowie Alarm- und Rezeptverwaltung.

Das Bedienterminal funktioniert primär objektbasiert, was ein einfaches Verständnis und eine leichte Bedienung ermöglicht. Die Konfiguration wird mithilfe der Konfigurationssoftware Information Designer auf einem PC ausgeführt. Anschließend kann das Projekt zum Bedienterminal übertragen und dort gespeichert werden.

Mit dem EXTER-Bedienterminal können verschiedene Arten von Automatisierungsausrüstung verbunden werden, z.B. SPS, Servos oder Antriebe. In diesem Handbuch wird der Begriff „Controller“ für angeschlossene Geräte verwendet.

Dieses Handbuch beschreibt die Installation des Bedienterminals. Weitere Informationen entnehmen Sie dem Referenzhandbuch.

© Beijer Electronics, MADE809D, 2009-09

Die Angaben in diesem Dokument geben den Kenntnisstand zum Zeitpunkt der Drucklegung wieder. Änderungen ohne Vorankündigung sind jederzeit vorbehalten. Beijer Electronics AB behält sich das Recht auf Änderungen ohne Aktualisierung dieser Veröffentlichung vor. Beijer Electronics AB haftet nicht für Fehler in diesem Dokument.

Lesen Sie vor Installation und Verwendung dieser Ausrüstung das gesamte Installationshandbuch. Diese Ausrüstung darf ausschließlich von speziell ausgebildetem Fachpersonal installiert, bedient oder repariert werden. Beijer Electronics AB haftet nicht für modifizierte, geänderte oder umgebaute Ausrüstung. Aufgrund des großen Einsatzspektrums der Ausrüstung müssen sich die Benutzer ausreichende Kenntnisse zum ordnungsgemäßen Betrieb der Ausrüstung in der entsprechenden Anwendung verschaffen. Der für Anwendung und Ausrüstung Verantwortliche muss persönlich sicherstellen, dass jede Anwendung alle geltenden Anforderungen, Richtlinien und Vorschriften bezüglich Betrieb und Sicherheit erfüllt. Es dürfen nur Ersatzteile und Zubehör verwendet werden, die gemäß den Spezifikationen von Beijer Electronics AB gefertigt wurden.

BEIJER ELECTRONICS AB HAFTET FÜR KEINERLEI DIREKTE, INDIREKTE, SPEZIELLE SOWIE ZUFÄLLIGE SCHÄDEN ODER FOLGESCHÄDEN, DIE AUS INSTALLATION, NUTZUNG ODER REPARATUR DIESER AUSTRÜSTUNG UNTER JEDLICHEN UMSTÄNDEN ENTSTEHEN. DIE EINZIGE ENTSCHÄDIGUNG DES KÄUFERS BESTEHT IN REPARATUR, AUSTAUSCH ODER RÜCKERSTATTUNG DES KAUFPREISES. DIE FESTLEGUNG DER JEWEILIGEN ENTSCHÄDIGUNGSART OBLIEGT ALLEIN BEIJER ELECTRONICS AB.

Inhalt

1 Sicherheitshinweise	5
1.1 UL- und cUL-Installation	5
1.2 Allgemeines.....	5
1.3 Hinweise zur Installation.....	6
1.4 Betrieb	6
1.5 Service und Wartung	6
1.6 Demontage und Entsorgung	7
2 Installation	9
2.1 Platzanforderungen	9
2.2 Installationsvorgang	9
2.2.1 Modusschalter	11
2.2.2 Verbindungen mit dem Controller	11
2.2.3 Andere Verbindungen und Peripheriegeräte	11
3 Technische Daten	13
4 Chemikalienbeständigkeit	15
4.1 Metallgehäuse	15
4.2 Touchdisplay und Überzug.....	16
4.2.1 Autotex F157/F207	16
4.2.2 Oberfläche des Touchdisplays.....	16
4.2.3 Autoflex EB.....	17
5 Bedienterminalzeichnungen	19
5.1 Kommunikationsanschlüsse	19
5.2 EXTER T60c/T60m/T60 Übersicht.....	20
6 Zusätzliche Installationshinweise	21
6.1 Bedienterminal erden	21
6.2 Ethernet-Verbindung im Terminal	22
6.3 EMV-Schutz verbessern	23
6.4 Umgebungstemperatur.....	24
6.5 Sicherheit.....	25
6.6 Galvanische Isolierung	26
6.7 Kabel- und Busabschluss RS485.....	27

1 Sicherheitshinweise

Installateur und Eigentümer und/oder Bediener des Bedienterminals müssen dieses Installationshandbuch lesen und verstehen.

1.1 UL- und cUL-Installation

- Diese Ausrüstung eignet sich ausschließlich für den Einsatz in den Umgebungskategorien Class I, Division 2, Groups A, B, C und D ODER ungefährlichen Umgebungen. (Ausrüstungskombinationen in Ihrem System können von der lokalen Behörde geprüft werden, die zum Installationszeitpunkt zuständig ist.)
- Die maximale Umgebungstemperatur beträgt bei horizontaler Montage 40°C und bei vertikaler Montage 50°C.
- WARNUNG – EXPLOSIONSGEFAHR – Trennen Sie die Ausrüstung nur vom Netz, wenn die Stromversorgung unterbrochen wurde oder der Bereich erwiesenermaßen ungefährlich ist.
- Für Kanada gilt ebenfalls: AVERTISSEMENT – RISQUE D'EXPLOSION – AVANT DE DECONNECTER L'EQUIPEMENT, COUPER LE COURANT OU S'ASSURER QUE L'EMPLACEMENT EST DESIGNE NON DANGEREUX.
- WARNUNG – EXPLOSIONSGEFAHR – Ein Austausch der Komponenten kann die Eignung für Class I, Division 2 beeinträchtigen.
- Für Kanada gilt ebenfalls: AVERTISSEMENT – RISQUE D'EXPLOSION – LA SUBSTITUTION DE COMPOSANTS PEUT RENDRE CE MATERIEL INACCEPTABLE POUR LES EMBLEMES DE CLASSE I, DIVISION 2.
- WARNUNG - EXPLOSIONSGEFAHR - Mit dem Anschluss "EXPANSION" dürfen nur UL-zertifizierte Erweiterungseinheiten verbunden werden. Derzeit sind keine Erweiterungseinheiten geprüft oder zugelassen.
- WARNUNG – EXPLOSIONSGEFAHR – Ersetzen Sie die Erweiterungseinheit nur, wenn die Stromversorgung unterbrochen wurde oder der Bereich erwiesenermaßen ungefährlich ist.
- Dieses Produkt enthält eine Batterie. Diese darf nur in einem Bereich gewechselt werden, der erwiesenermaßen ungefährlich ist. Zulässige Typen werden im Abschnitt *Technische Daten* aufgeführt.
- Für den Einsatz auf ebenen Flächen des Schutztyps 4X (nur Innenbereich)
- Um eine Leitung mit dem Stromversorgungsanschluss zu verbinden, verwenden Sie ein Kabel mit einem Drahtdurchmesser (AWG) 28-12 und ein Anziehdrehmoment von mindestens 0,5 Nm.

1.2 Allgemeines

- Lesen Sie die Sicherheitshinweise sorgfältig durch.
- Überprüfen Sie die Lieferung beim Empfang auf etwaige Transportschäden. Informieren Sie den Lieferanten umgehend, wenn Schäden entdeckt werden.
- Verwenden Sie das Bedienterminal nicht in Umgebungen mit erhöhter Explosionsgefahr.
- Der Lieferant haftet nicht für modifizierte, geänderte oder umgebaute Ausrüstung.
- Es dürfen nur Ersatz- und Zubehörteile verwendet werden, die gemäß den Spezifikationen des Lieferanten hergestellt wurden.
- Lesen Sie Installations- und Bedienungsanleitung aufmerksam, bevor Sie das Bedienterminal installieren, verwenden oder reparieren.

- Flüssigkeiten, Metallspäne oder Drahtsegmente dürfen unter keinen Umständen in die Öffnungen des Bedienterminals gelangen. Dies kann Brände oder elektrische Schläge verursachen.
- Das Bedienterminal darf nur von qualifiziertem Personal bedient werden.
- Wird das Bedienterminal in einer Umgebung gelagert, deren Temperatur unter bzw. über den empfohlenen Werten in diesem Handbuch liegt, können die Flüssigkristalle im Display erstarren bzw. isotropisch werden.
- Das LCD enthält eine stark reizende Flüssigkeit. Spülen Sie bei einem Kontakt betroffene Hautpartien mit reichlich Wasser ab. Wenn die Substanz in die Augen gelangt, halten Sie das Auge offen, spülen Sie es mit reichlich Wasser aus und suchen Sie einen Arzt auf.
- Die Abbildungen in diesem Handbuch dienen der Veranschaulichung. Da eine bestimmte Installation von vielen verschiedenen Faktoren beeinflusst wird, kann der Lieferant keine Haftung für die tatsächliche Nutzung gemäß den Abbildungen übernehmen.
- Ebenso wenig garantiert der Lieferant, dass das Bedienterminal für Ihre spezielle Anwendung geeignet ist. Eine Haftung für Ihr Produktdesign, Ihre Installation oder Ihren Betrieb ist gleichermaßen ausgeschlossen.

1.3 Hinweise zur Installation

- Das Bedienterminal ist für eine stationäre Installation auf einer ebenen Unterlage ausgelegt, wobei folgende Voraussetzungen erfüllt sein müssen:
 - Es besteht keine hohe Explosionsgefahr.
 - Es liegen keine starken Magnetfelder vor.
 - Es findet keine direkte Sonneneinstrahlung statt,
 - Es treten keine starken oder plötzlichen Temperaturschwankungen auf.
- Installieren Sie das Produkt gemäß der beiliegenden Installationsanleitung.
- Erden Sie das Produkt gemäß der beiliegenden Installationsanleitung.
- Das Bedienterminal darf nur von qualifiziertem Personal installiert werden.
- Hochspannungs-, Signal- und Versorgungsleitungen müssen getrennt voneinander verlegt werden.
- Vergewissern Sie sich, dass Spannung und Polarität der Stromquelle korrekt sind, bevor Sie das Produkt an die Stromversorgung anschließen.
- Die Peripherieausrüstung muss dem Einsatzort und Verwendungszweck entsprechen.

1.4 Betrieb

- Halten Sie das Bedienterminal sauber.
- Notausschalter und andere Sicherheitsfunktionen dürfen nicht vom Bedienterminal aus gesteuert werden.
- Wenden Sie nicht zu viel Kraft auf und benutzen Sie keine spitzen oder scharfen Gegenstände, wenn Sie Tasten, Touchdisplay usw. bedienen.

1.5 Service und Wartung

- Reparaturen dürfen nur von qualifiziertem Personal vorgenommen werden.
- Garantieansprüche sind vertraglich geregelt.
- Unterbrechen Sie die Stromzufuhr zur Ausrüstung, bevor Sie Reinigungs- oder Wartungsarbeiten ausführen.
- Säubern Sie Display und umliegende Frontabdeckung mit einem weichen Tuch und mildem Reinigungsmittel.
- Es besteht Explosionsgefahr, wenn die Batterie falsch eingesetzt wird. Verwenden Sie ausschließlich Batterien, die vom Lieferanten empfohlen werden.

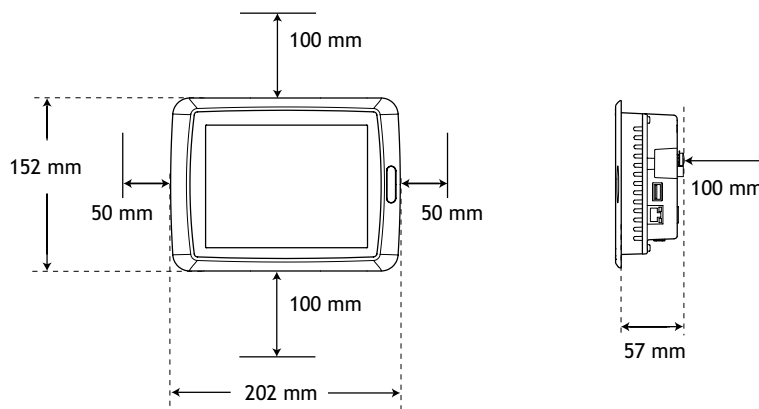
1.6 Demontage und Entsorgung

- Eine vollständige oder teilweise Wiederverwertung des Bedienterminals ist entsprechend den jeweils geltenden Bestimmungen vorzunehmen.
- Beachten Sie, dass folgende Komponenten Stoffe enthalten, die eine Gefahr für Gesundheit und Umwelt darstellen können: Lithiumbatterie, Elektrolytkondensatoren und Bildschirm.

2 Installation

2.1 Platzanforderungen

- Stärke der Installationsplatte: 1,5 - 7,5 mm
- Platzanforderungen bei der Installation des Bedienterminals:

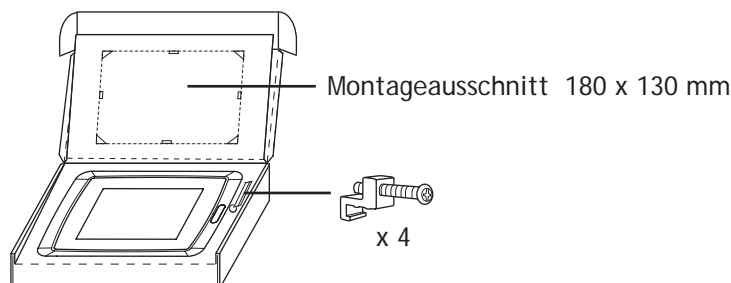


Vorsicht

Die Öffnungen im Gehäuse sind für die Luftzirkulation bestimmt und dürfen nicht abgedeckt werden.

2.2 Installationsvorgang

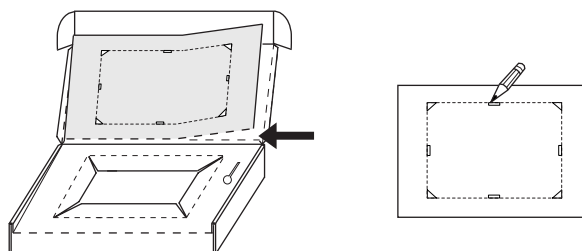
1. Packen Sie die Lieferung aus und überprüfen Sie sie auf Vollständigkeit. Informieren Sie bei Beschädigungen den Lieferanten.



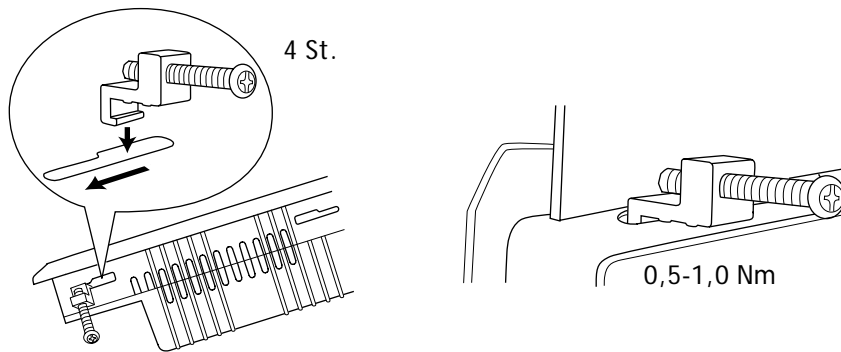
Hinweis:

Stellen Sie das Bedienterminal während der Installation auf eine stabile Oberfläche. Wenn das Bedienterminal herabfällt, können Beschädigungen entstehen.




2. Platzieren Sie die Montageausschnitt-Schablone für das Bedienterminal an der gewünschte Einbaustelle, ziehen Sie eine Linie entlang der Außenseiten und stellen Sie den Ausschnitt gemäß der Markierung her.

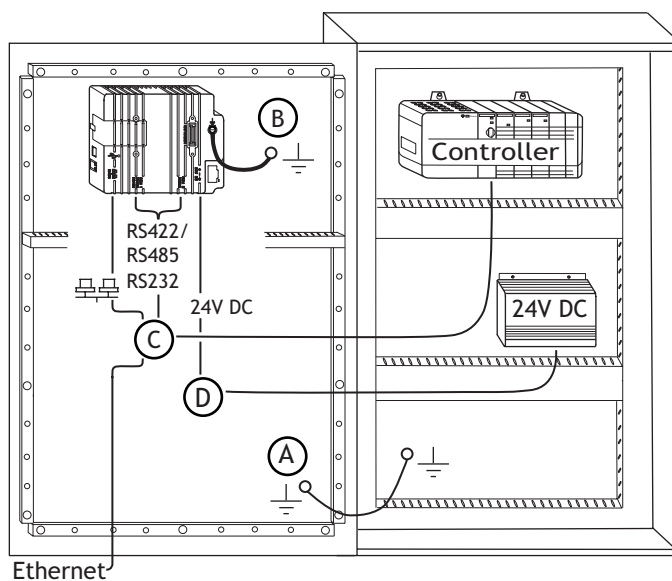


3. Befestigen Sie das Bedienterminal an seiner Position. Verwenden Sie dazu alle Befestigungslöcher sowie die beiliegenden Halterungen und Schrauben:



4. Schließen Sie die Kabel in der angegebenen Reihenfolge an.

- (A)  **Vorsicht**
Vergewissern Sie sich, dass Bedienterminal und Steuerung über dieselbe elektrische Erdung verfügen (Bezugspotenzial). Andernfalls können Kommunikationsfehler auftreten.
- (B) Verwenden Sie eine M5-Schraube und einen Erdungsleiter (so kurz wie möglich) mit einem Mindestquerschnitt von $2,5 \text{ mm}^2$.
- (C)  **Vorsicht**
- Nutzen Sie ausschließlich abgeschirmte Kommunikationskabel.
- Hochspannungskabel müssen von Signal- und Versorgungsleitungen getrennt verlegt werden.
- (D)  **Vorsicht**
- Das Bedienterminal muss vor der Inbetriebnahme die Umgebungstemperatur annehmen. Wenn sich Kondensat bildet, stellen Sie vor dem Netzanschluss sicher, dass das Bedienterminal trocken ist.
- Vergewissern Sie sich, dass Spannung und Polarität der Stromquelle korrekt sind.

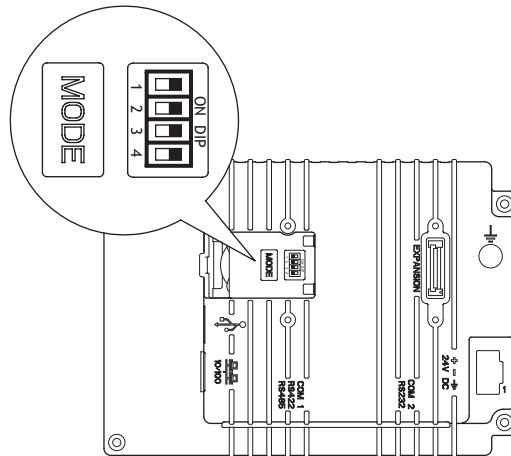


5. Entfernen Sie vorsichtig die Folie vom Display des Bedienterminals, um eine statische Aufladung zu vermeiden, die das Bedienterminal beschädigen könnte.

2.2.1 Modusschalter

Alle Modusschalter müssen ausgeschaltet sein (Stellung OFF), wenn das Bedienterminal in Betrieb ist.

Die Modusschalter dürfen nur von qualifiziertem Personal berührt werden.



2.2.2 Verbindungen mit dem Controller

Angaben zu den Verbindungskabeln zwischen Bedienterminal und Controller entnehmen Sie der Hilfedatei für den entsprechenden Treiber.

2.2.3 Andere Verbindungen und Peripheriegeräte

Kabel, Peripherieausrüstung und Zubehör müssen für die jeweilige Anwendung und die herrschenden Umgebungsbedingungen ausgelegt sein. Nähere Informationen und Empfehlungen erhalten Sie von Ihrem Lieferanten.

3 Technische Daten

Parameter	EXTER T60c	EXTER T60m	EXTER T60 Hardware- versionstyp 07600 oder höher	EXTER T60m Hardware- versionstyp 07600 oder höher
Frontabdeckung, B x H x T	202 x 152 x 6 mm			
Einbautiefe	57 mm (157 mm einschl. Freiraum)			
Schutzgrad Frontabdeckung	IP 66			
Schutzgrad Rückseite	IP 20			
Material des Touchdisplays	Touchdisplay: Polyester auf Glas, 1 Mio. Fingerberührungen. Überzug: Autotex F157/F207 *			
Schutzmaterial Rückseite	Pulverbeschichtetes Aluminium			
Gewicht	0,9 kg			
Serieller Anschluss RS422/ RS485	25-poliger D-Sub-Anschluss, montierte Buchse mit standardmäßigen Befestigungsschrauben 4-40 UNC			
Serieller Anschluss RS232C	9-poliger D-Sub-Anschluss, Stecker mit standardmäßigen Befestigungsschrauben 4-40 UNC			
Ethernet	RJ 45, abgeschirmt			
USB	Hosttyp A (USB 1.1), max. Ausgangsstrom 500 mA			
Flash-Speicher für Anwendung	12 MB (einschl. Schriftarten)			
Echtzeituhr	±20 PPM + Fehlanzeige durch Umgebungstemperatur und Versorgungsspannung. Maximaler Gesamtfehler: 1 min/Monat bei 25 °C Temperaturkoeffizient: 0,004 ppm/°C ²			
Batterie der Echtzeituhr	CR2450 (UL und cUL: Sanyo oder Panasonic) Minimale Lebensdauer: 3 Jahre			
Stromverbrauch bei Nennspannung	Normal: 0,25 A Maximal: 0,45 A		Normal: 0,2 A Maximal: 0,4 A	
Display	Transmissives Farb-STN-Display- LCD. 320 x 240 Bildpunkte, 64000 Farben.	Transmissives monochromes STN- Display-LCD. 320 x 240 Bildpunkte.	TFT-LCD. 320 x 240 Bildpunkte, 64000 Farben.	TFT-LCD. 320 x 240 Bildpunkte, 16 Graustufen.
	Lebensdauer der CCFL-Hintergrund- beleuchtung bei einer Umgebungs- temperatur von +25 °C: >75000 h.	Lebensdauer der CCFL-Hintergrund- beleuchtung bei einer Umgebungs- temperatur von +25 °C: >58000 h.	Lebensdauer der LED- Hintergrundbeleuchtung bei einer Umgebungstemperatur von +25 °C: >20000 h.	
Aktive Bildschirmgröße, B x H	115,2 x 86,4 mm			
Sicherung	Interne Gleichstromsicherung; 2,0 AT, 5 x 20 mm			
Stromversorgung	+24 V DC (20 - 30 V DC). Stromversorgungsanschluss. CE: Die Stromversorgung muss den Anforderungen gemäß IEC 60950 und IEC 61558-2-4 entsprechen. UL und cUL: Die Stromversorgung muss gemäß den Bestimmungen zur Stromversorgungs-kategorie II erfolgen.			
Umgebungs- temperatur	Vertikale Installation: 0 ° bis +50 °C Horizontale Installation: 0 ° bis +40 °C			

Parameter	EXTER T60c	EXTER T60m	EXTER T60 Hardware- versionstyp 07600 oder höher	EXTER T60m Hardware- versionstyp 07600 oder höher
Lagerungs- temperatur	-20 ° bis +70 °C			
Relative Luftfeuchtigkeit	5-85% nicht kondensierend			
CE-Zulassungen	Überprüft gemäß EN61000-6-3 (Emission) und EN61000-6-2 (Störsicherheit)			
UL-, cUL- Zulassungen (bei Kennzeichnung auf Produkt oder Verpackung)	UL 1604 Class I, Div 2/UL 508/UL 50 4x nur für den Innenbereich			
DNV	Ja			
NEMA	4x nur für den Innenbereich			

* Weitere Informationen finden Sie im Abschnitt [Chemikalienbeständigkeit](#).

4 Chemikalienbeständigkeit

4.1 Metallgehäuse

Rahmen- und Gehäusematerial bestehen aus pulverbeschichtetem Aluminium. Diese Pulverbeschichtung widersteht dem Einfluss folgender Chemikalien ohne sichtbare Veränderung:

Essigsäure 10%	Phosphorsäure 4%
Zitronensäure 10%	Phosphorsäure 10%
Diesel	Meerwasser
Destilliertes Wasser	Natriumchlorid 2%
Speiseöl	Natriumchlorid 20%
Heizöl	Schwefelsäure 20%
Hydroperoxid 3%	Leitungswasser

Die Pulverbeschichtung widersteht dem Einfluss folgender Chemikalien bei Zimmertemperatur teilweise:

Butanol	Salpetersäure 3%
Salzsäure 5%	Salpetersäure 10%
Isopropylalkohol	Phosphorsäure 43%
Natriumhypochlorit 10%	Terpentin

Hinweis:

Wenn ein Kontakt mit einer der o.g. Chemikalien unumgänglich ist, empfiehlt es sich, den Einfluss der Substanz zuerst an einer Stelle des Metallgehäuses zu testen, die möglichst wenig sichtbar ist.

Die Pulverbeschichtung widersteht dem Einfluss folgender Chemikalien bei Zimmertemperatur kaum oder überhaupt nicht:

Konzentrierte Essigsäure	Methylethylketon	Toluol
Aceton	Salpetersäure 30%	Trichlorethylen
Ammoniak 5%	Phenol	Xylol
Konzentrierter Ammoniak	Natriumhydroxid 5%	Bleifreies Benzin 97 Oktan
Ethylacetat	Natriumhydroxid 30%	Verbleites Benzin 98 Oktan

4.2 Touchdisplay und Überzug

4.2.1 Autotex F157/F207

Autotex F157 oder F207 bedecken den Überzug um das Touchdisplay.

Lösungsmittelbeständigkeit

Autotex F157/F207 widersteht dem Einfluss folgender Chemikalien für die Dauer von mehr als 24 h ohne sichtbare Veränderung (gemäß DIN 42 115, Teil 2):

Azetonnitril	Diesel Downey/Lenor ¹	Phosphorsäure (<30%)
Gelöste Scheuermittel (Ajax/Vim)	Ethanol	Kaliumferrocyanid/ Ferricyanid
Alkalikarbonatlösung ¹	Glyzerin	Kaliumhydroxid (<30%)
Ammoniak (<40%) ¹	Glykol	Reines Terpentin
Essigsäure (<50%)	Gumption ¹	SBP 60/95 ¹
Gelöstes Ariel-Pulver ¹	Salzsäure (<36%)	Schwefelsäure (<10%)
Bleichmittel ¹	Leinöl	Tomatenketchup
Rizinusöl	Methanol	Trichloressigsäure (<50%)
Natriumhydroxid (<40%) ¹	Salpetersäure (<10%)	Testbenzin (White Spirit)
Bohröl	Paraffinöl	Windex ¹
Cyclohexanol	Gelöstes Persil-Pulver ¹	Wisk
Diacetonalkohol	Testbenzin ¹	-

¹Ein extrem schwacher Glanz der Struktur war zu beobachten.

Autotex widersteht dem Einfluss von Eisessig für die Dauer von maximal 1 h ohne sichtbare Veränderung (gemäß DIN 42 115, Teil 2).

Autotex ist nicht beständig gegenüber Hochdruckdampf mit mehr als 100°C oder folgenden Chemikalien:

Konzentrierte anorganische Säuren	Benzylalkohol
Konzentrierte Ätzlösung	Dichlormethan

Verwendung im Außenbereich

Wie alle Folien auf Polyesterbasis darf Autotex F157/F207 nicht für längere Zeit direktem Sonnenlicht ausgesetzt werden.

4.2.2 Oberfläche des Touchdisplays

Die Oberfläche des Touchdisplays am Bedienterminal widersteht dem Einfluss folgender Lösungsmittel ohne sichtbare Veränderung:

Lösungsmittel	Uhrzeit
Aceton	10 min
Isopropanol	10 min
Toluol	5 h

4.2.3 Autoflex EB

Es wird empfohlen, die Autoflex EB-Schutzfolie für das Touchdisplay zu verwenden. Sie kann bei Beijer Electronics bestellt werden.

Lösungsmittelbeständigkeit

Autoflex EB widersteht dem Einfluss derselben Chemikalien wie Autotex F157 oder F207 gemäß Abschnitt Autotex F157/F207.

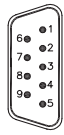
Verwendung im Außenbereich

Wie alle Folien auf Polyesterbasis darf Autoflex EB nicht für längere Zeit direktem Sonnenlicht ausgesetzt werden.

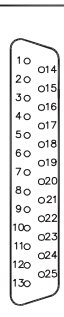
5 Bedienterminalzeichnungen

5.1 Kommunikationsanschlüsse

RS-232

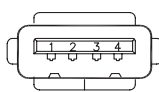
 <p>D-sub 9-pin Male</p>	Pin no	Signal	Signal Name	Signal direction
	1	DCD	Data Carrier Detect	Input
	2	RD	Receive Data	Input
	3	TD	Transmit Data	Output
	4	DTR	Data Terminal Ready	Output
	5	SG	Signal Ground	-
	6	DSR	Data Set Ready	Input
	7	RTS	Request To Send	Output
	8	CTS	Clear To Send	Input
9	RI	Ring Indicator	Input	

RS-422/485

	Pin no	RS-422		RS-485		
		Signal	Signal direction	Signal	Signal direction	
 <p>D-sub 25-pin Female</p>	2	TxD+	Output	Tx/Rx+	In/Output	
	15	TxD-	Output	Tx/Rx-	In/Output	
	3	RxD+	Input			
	16	RxD-	Input			
	4	RTS+	Output			
	17	RTS-	Output			
	5	CTS+	Input			
	18	CTS-	Input			
	20	1)				
	21	1)				
	6	Do not use			2) Bus termination	4) Connect to pin no.19 for bus-termination.
	19	Do not use			3) Bus termination	See above
	7,8	0V			0V	
	14	+5V <100mA	Output		+5V <100mA	Output

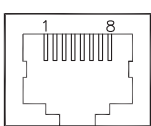
- 1) Pin no 20 connected to pin no 21 internal in the terminal
- 2) Directly connected internally to pin no. 2 (Tx/Rx+).
- 3) Connected to pin no. 15 (Tx/Rx-) internally via a 120ohm 1/4W resistor.
- 4) NOTE! Only the first and the last unit on the bus should be terminated.

USB

 <p>Host</p>	Pin no	Signal	Signal direction
	1	VBUS	-
	2	D-	In/Output
	3	D+	In/Output
	4	GND	-

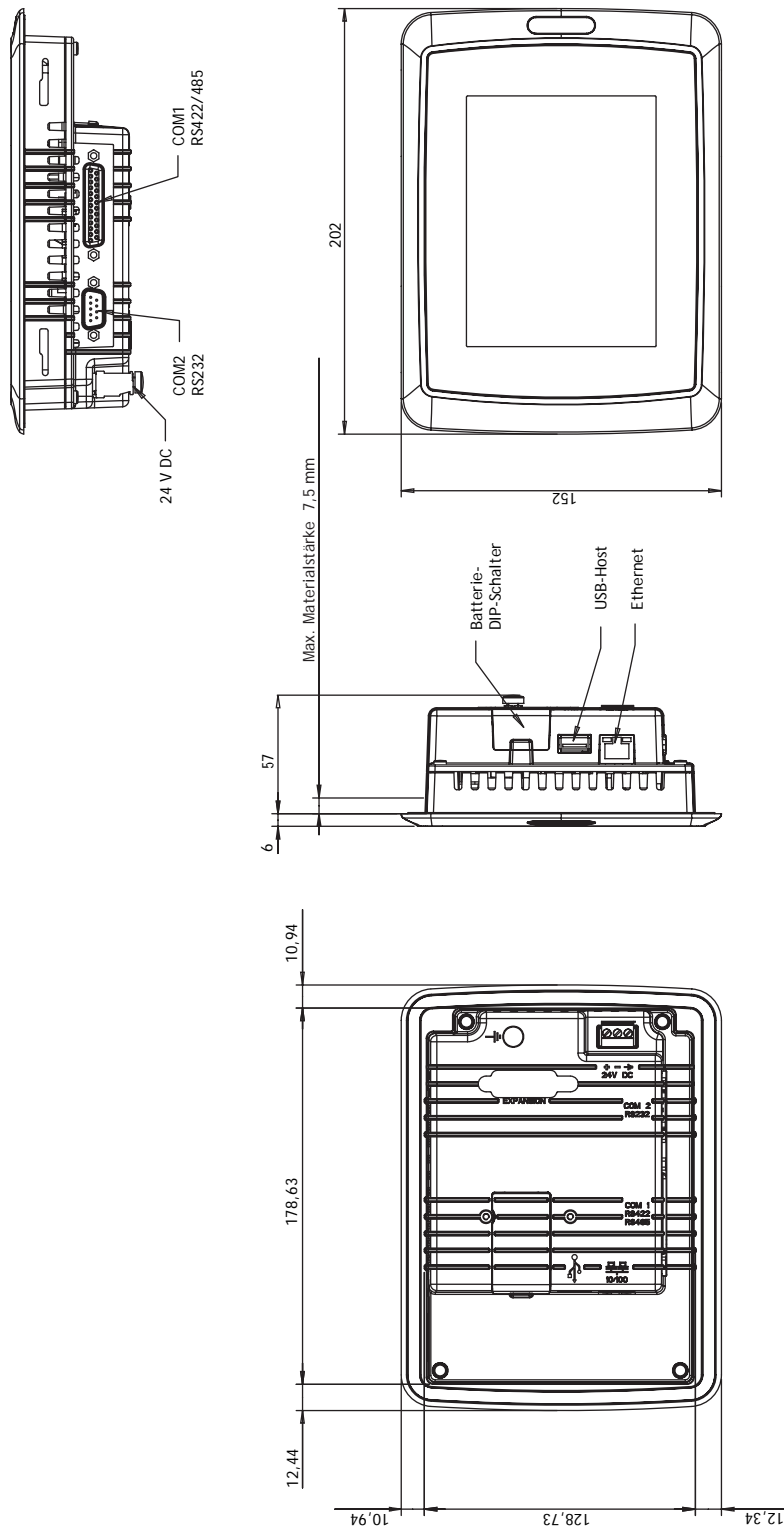
Frame connected to chassis.

Ethernet

	Pin no	Signal	Signal direction
	1	Tx+	Output
	2	Tx-	Output
	3	Rx+	Input
	6	Rx-	Input
	4,5,7,8	GND	

Zeichnungsnr.: S-05005, Datum: 27.10.2004

5.2 EXTER T60c/T60m/T60 Übersicht

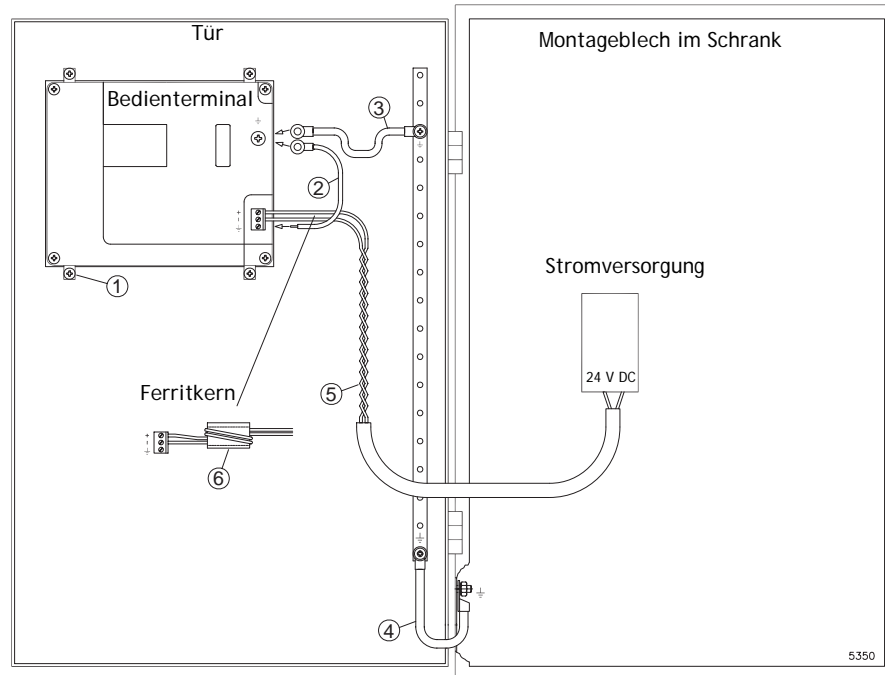


Zeichnungsnr.: P-06545, Datum: 21.09.2005

6 Zusätzliche Installationshinweise

Wenn Kommunikationsprobleme auftreten, z.B. in Umgebungen mit Störeinflüssen oder bei Temperaturen in der Nähe der zulässigen Grenzwerte, sind folgende Empfehlungen zu beachten.

6.1 Bedienterminal erden

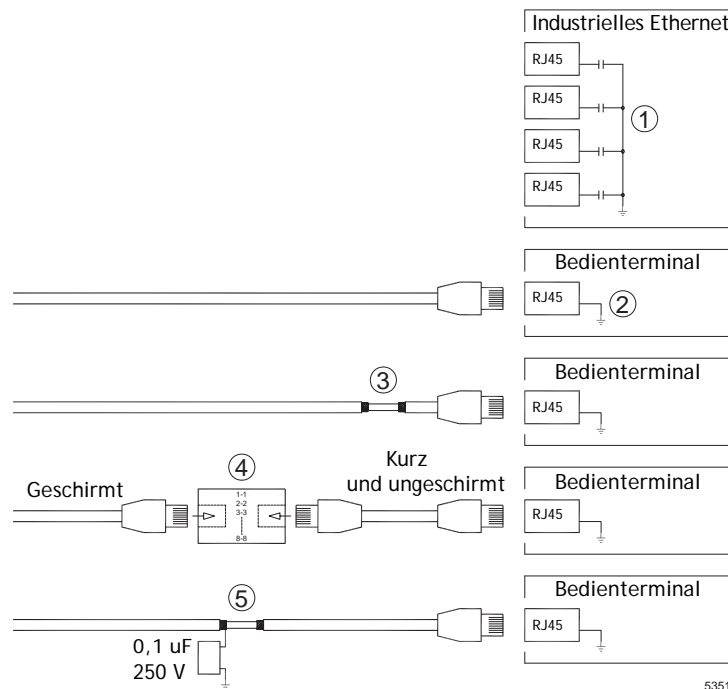


1. Die Befestigungsschellen des Bedienterminals stellen keine sichere Erdungsverbindung zwischen Terminal und Geräteschrank dar.
2. Bringen Sie zwischen der Schnellanschlussklemme des Bedienterminals und dem Terminalgehäuse einen Leiter mit einem Querschnitt von $2,5 \text{ mm}^2$ an.
3. Bringen Sie zwischen dem Terminalgehäuse und dem nächsten Erdungspunkt an der Tür einen Leiter oder ein Erdungsgeflecht mit einem Querschnitt von 6 oder 4 mm^2 an.
4. Bringen Sie zwischen Tür und Geräteschrank ein starkes, aber kurzes Erdungsgeflecht an.
5. Verbinden Sie die Kabel mit der Stromversorgung (24 V DC).
6. Ein Ferritkern unterdrückt Störungen der 24-V-Stromversorgung.
Zwei Wicklungen um den Ferritkern erzielen die vierfache Unterdrückung, die bei einer Wicklung vorliegt.
Drei Wicklungen um den Ferritkern erzielen die neunfache Unterdrückung, die bei einer Wicklung vorliegt.

Hinweis:

Die Erdungsleiter müssen kurz sein und es sollte ein großer Leiterquerschnitt vorliegen. Ein langer und dünner Erdungsleiter besitzt bei hohen Frequenzen eine sehr hohe Impedanz (Widerstand) und leitet Störungen nicht zur Erdung ab. Mehradrige Leiter sind einadrigen Leitern mit demselben Querschnitt vorzuziehen. Ein umflochtener Leiter mit demselben Querschnitt ist noch besser geeignet. Die ideale Lösung stellt ein kurzes, aber starkes Erdungsgeflecht dar.

6.2 Ethernet-Verbindung im Terminal



1. In einigen industriellen Ethernet-Einheiten ist die Abschirmung des RJ45-Anschlusses über einen Kondensator mit dem Gehäuse verbunden.
2. Die Ethernet-Abschirmung des Bedienterminals ist direkt mit dem Gehäuse verbunden.

Überprüfen Sie, ob die Abschirmung der anderen Ethernet-Einheit direkt oder über einen Kondensator geerdet ist.

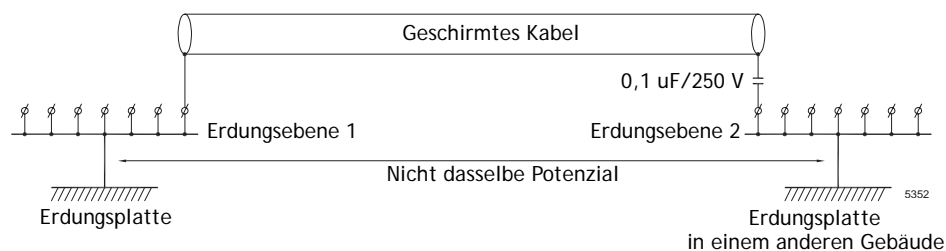
In vielen Fällen ist es nicht empfehlenswert, geschirmte Ethernet-Kabel an beiden Enden mit dem Gehäuse zu verbinden. Andernfalls können Brumm- oder Erdungsschleifen entstehen. Ungeschirmte Kabel können sogar weniger Kommunikationsfehler bewirken.

Eine geeignete Lösung ist die Verwendung eines geschirmten Ethernet-Kabels, dessen Abschirmung nur an einem Ende angeschlossen wird.

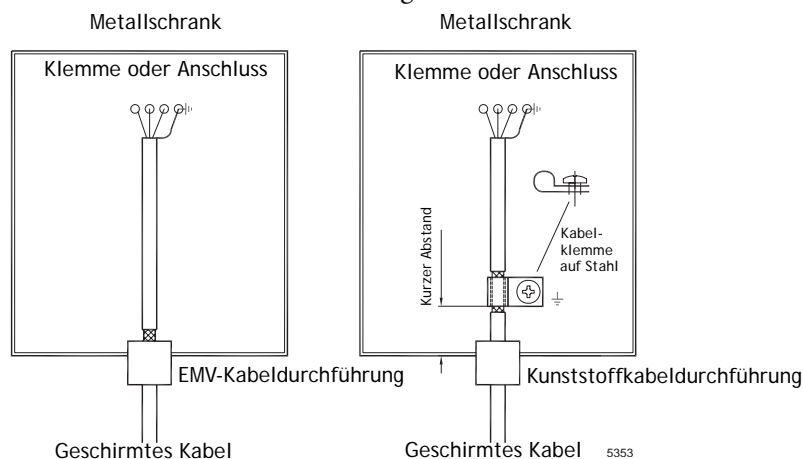
3. Eine Möglichkeit besteht darin, die Abschirmung zu entfernen.
4. Ein elegantere Lösung ist die Verlängerung des geschirmten Ethernet-Kabels mit einem ungeschirmten Ethernet-Kabelabschnitt.
5. Sie können die Abschirmung mit einem externen Kunststoffkondensator mit 0,1 uF/250 V erden. Dadurch verbinden Sie die Hochfrequenzschwankungen mit der Erde.

6.3 EMV-Schutz verbessern

- Verwenden Sie zunächst die Originalkabel von Beijer Electronics bzw.
- Setzen Sie für die Kommunikation per RS232 geschirmte Kabel ein.
- Setzen Sie für die Kommunikation per RS422 und RS485 Twistedpairkabel und geschirmte Kabel ein.
- Verwenden Sie die passenden Kabel für den jeweiligen Bustyp: Ethernet, Profibus, CC-Link, CAN, Device Net usw.
- Nehmen Sie Installation und Anschluss gemäß den geltenden Spezifikationen für den jeweiligen Busstandard vor.
- Verwenden Sie geschirmte Kabel für Ethernet, vorzugsweise mit Folie und umflochtener Abschirmung.
- D-Sub-Abdeckungen sind abzuschirmen. Die Abschirmung muss sich am Kabeleingang an der Abdeckung über 360° erstrecken.
- Verbinden Sie die Abschirmung an beiden Enden.



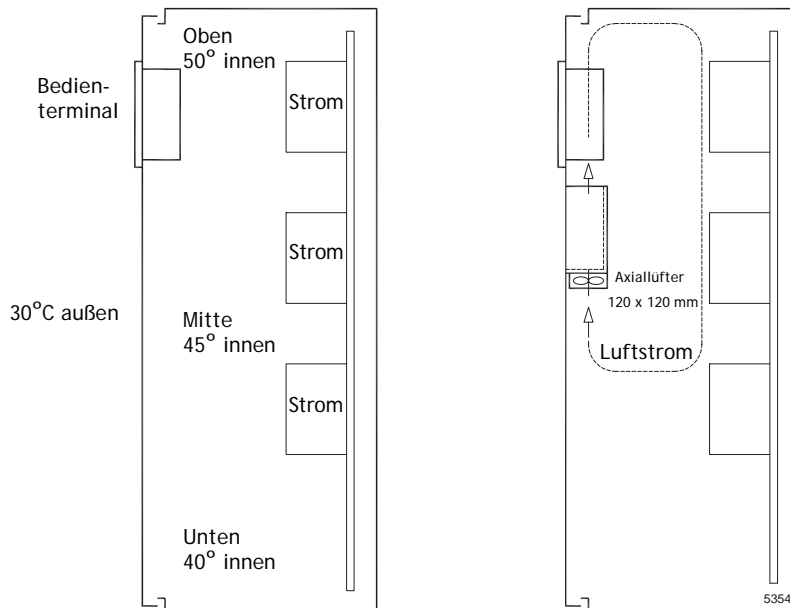
Bei größeren Abständen besteht das Risiko für ein unterschiedliches Erdungspotenzial. In diesem Fall ist die Abschirmung nur an einem Ende zu verbinden. Eine empfehlenswerte Alternative besteht darin, das andere Ende der Abschirmung über einen Kunststoffkondensator mit 0,1 uF/250 V zu erden. In diesem Fall sind beide Enden hochfrequenztechnisch geerdet. Niederfrequenztechnisch ist jedoch nur ein Ende mit der Erde verbunden. Dadurch werden die 50-Hz-Erdungsschleifen vermieden.



- Verwenden Sie die EMV-Verbindung oder die normale Kunststoffverbindung, stellen Sie eine passende Öffnung im Gehäuse her und verbinden Sie die Abschirmung per 360°-Metallkabelklemme mit der Installationsplatte.
- Fassen Sie die Kabel für 24 V DC und Kommunikation in einem Kabelbaum/ Kabelkanal sowie die Kabel für 230 und 380 V WS in einem anderen Kabelbaum/ Kabelkanal zusammen. Wenn eine Kabelüberschneidung unumgänglich ist, darf diese nur in einem Winkel von 90° erfolgen. Verlegen Sie die Kabel für stärkere Ausgänge mit 24 V DC nicht gemeinsam mit den Kommunikationskabeln.
- Ferritkerne, die an den geschirmten Kabeln befestigt werden, können geringfügige Störungen unterdrücken. Große Ferritstücke, die an ungeschirmten Kabeln und an Stellen angebracht werden, an denen Leiter zwei- bis viermal um die Kerne gewickelt sind, weisen eine ca. 5- bis 25-fach höhere Wirksamkeit auf.

6.4 Umgebungstemperatur

Die maximale Umgebungstemperatur für das Bedienterminal geht aus den Spezifikationen hervor. Als Umgebungstemperatur gilt die Temperatur im Geräteschrank, mit der die Terminalelektronik gekühlt wird.



In den meisten Fällen liegt die Umgebungstemperatur für das Bedienterminal deutlich über der Umgebungstemperatur für den Geräteschrank.

Bei einem hohen Schrank mit mehreren wärmeerzeugenden Einheiten liegt die Temperatur im oberen Schrankbereich deutlich über dem zu erwartenden theoretischen Temperaturanstieg. Sämtliche Elektronikkomponenten sind hitzeempfindlich. Die Lebensdauer eines Elektrolytkondensator halbiert sich bei einem Temperaturanstieg um 8-10°. Bei einem Temperaturanstieg um 15-20° verringert sich die Lebensdauer um 75% usw.

Rittal bietet ein praktisches Programm zur Einschätzung der erwarteten Durchschnittstemperatur im Schrank sowie ein Programm zur Regelung der Temperatur im Geräteschrank.

Ein emaillierter Stahlschrank weist einen Strahlungswärmewert von $5,5 \text{ W/m}^2$ und $xx^\circ\text{C}$ auf.

Die Installation eines Lüfters im Schrank bewirkt einen Temperatureausgleich. Ein Luftstrom bewirkt eine wesentlich bessere Kühlung als stehende Luft. Als geeignete Einheit kommt ein Axiallüfter mit $120 \times 120 \text{ mm}$ in Frage, der mit 24 V DC sowie 115 und 230 V WS verfügbar ist.

Installieren Sie den Lüfter so, dass er sich im kühleren Bereich befindet und kalte Luft in Richtung Bedienterminal bläst. Wenn der Lüfter an der Oberseite montiert ist und Luft nach oben saugt, steigt die Umgebungstemperatur des Lüfters. Dadurch sinkt die Lebensdauer des Geräts.

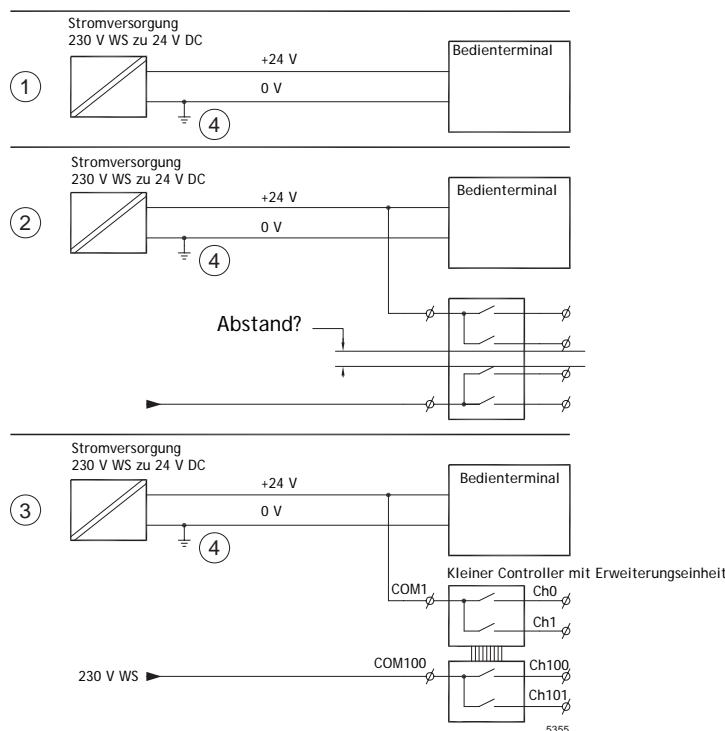
Ein guter kugelgelagerter Lüfter besitzt bei 40°C eine erwartete Lebensdauer von mindestens 40000 h (nicht garantiert). Dies entspricht bei Dauerbetrieb mindestens 4 Jahren. Wenn ein Thermostat installiert ist, kann der Lüfter lediglich bei Bedarf laufen.

Bei großen grafischen Terminals verringert sich die Leistungsaufnahme um 80%, wenn die Hintergrundbeleuchtung ausgeschaltet ist. Die Verlustleistung sinkt dadurch von beispielsweise 25 W auf lediglich 5 W .

Die Verlustleistung des Bedienterminals entspricht der Versorgungsspannung multipliziert mit dem Strom. Es fließt praktisch kein Strom zu externen Abnehmern und von den Eingängen wird keine Verlustleistung verursacht.

6.5 Sicherheit

Die meisten Bedienterminals werden mit 24 V DC versorgt.



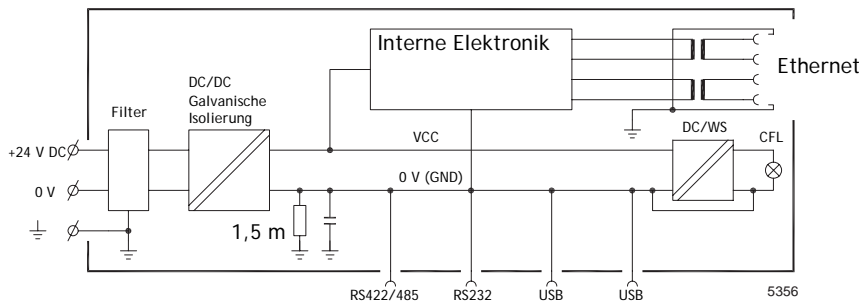
1. Wenn Sie eine Stromversorgung einsetzen, die den Sicherheitsstandards entspricht und ausschließlich das Bedienterminal speist, besteht kein Problem.
2. Wenn Sie jedoch eine 24-V-Einheit nutzen, die ebenfalls andere Einheiten versorgt, besteht Anlass zur Vorsicht.
Das Bedienterminal besitzt keine Isolierung gemäß den Sicherheitsanforderungen für den Fall eines Potenzialkurzschlusses zwischen 230 V WS und 24 V DC. Es wird davon ausgegangen, dass die Versorgung mit 24 V sicher ist, z.B. SELV gemäß EN 60950 (Schutz gegen elektrischen Schlag) und UL 950.

Beispiel:

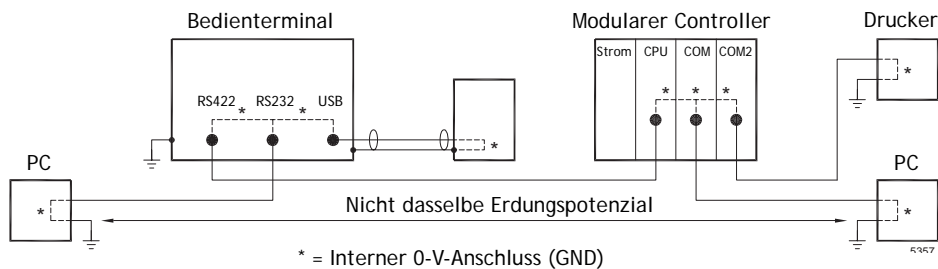
Das folgende Beispiel erläutert, warum eine sichere Versorgung mit 24 V DC gestört werden kann, wenn 24-V-DC-Relaiskontakte mit 230-V-WS-Relaiskontakten in einem kleineren Controller kombiniert werden. Stellen Sie sicher, dass die Abstände und Kriechstrecken zwischen 24 V DC und 230 V WS den Vorgaben gemäß EN 60950 oder UL 950 entsprechen. Ist dies nicht der Fall, bestücken Sie das Bedienterminal mit einer separaten 24-V-Einheit.

3. Wenn zwischen den Relaiskontakten für 24 V DC und 230 V DC ein größerer Abstand vorliegt, kann ein- und dieselbe 24-V-Einheit für die gesamte Versorgung verwendet werden.
4. Verbinden Sie 0 V an der 24-V-Einheit mit der Erde. Daraus ergeben sich drei Vorteile:
 - Die Sicherheit wird erhöht. Die 24-V-Versorgung ist bei einer fehlerhaften Verbindung oder einem Kurzschluss zwischen 0-V- (24 V) und 230-V-Phase nicht aktiv.
 - Schwankungen der 24-V-Versorgung sind mit der Erde verbunden.
 - Es besteht kein Risiko, dass die 24-V-Versorgung im Verhältnis zur Erde einen hohen Wert aufweist. Dies ist nicht ungewöhnlich, da eine hohe statische Elektrizität vorliegt.

6.6 Galvanische Isolierung



Das Bedienterminal besitzt eine galvanische Isolierung für die Versorgung mit 24 V DC, jedoch keine galvanische Isolierung zwischen den Kommunikationsanschlüssen für RS232, RS422/485 und USB. Nur der Ethernet-Anschluss verfügt über eine galvanische Isolierung.



Wird ein PC mit dem Bedienterminal verbunden, wird der interne 0-V-Anschluss (GND) des Terminals über den PC mit der Schutzerdung gekoppelt.

Bei einer Reihe von USB-Geräten kann die Abschirmung mit der Schutzerdung verbunden sein. Hier wird der 0-V-Anschluss (GND) des Terminals mit der Schutzerdung verbunden, wenn z.B. ein USB-Speicherstick, eine Tastatur oder eine ähnliche Einheit angeschlossen wird.

Wenn mehrere Geräte angeschlossen sind, die einen 0-V-Schutz sowie einen Erdungsschutz besitzen und die mit verschiedenen Erdungspunkten gekoppelt sind, besteht ein erhöhtes Risikopotenzial. Erdungsströme fließen durch Kommunikationskabel, die rückseitige Abdeckung des Controllers und intern im Bedienterminal. Sie können Fehler verursachen.

Setzen Sie externe Einheiten ein, um die Kommunikation zu verbessern und eine galvanische Isolierung herzustellen.

Westermo besitzt empfehlenswerte Industriestandard-Isolatoren, die auch von der Versorgung mit 24 V DC isoliert sind.

Hinweis:

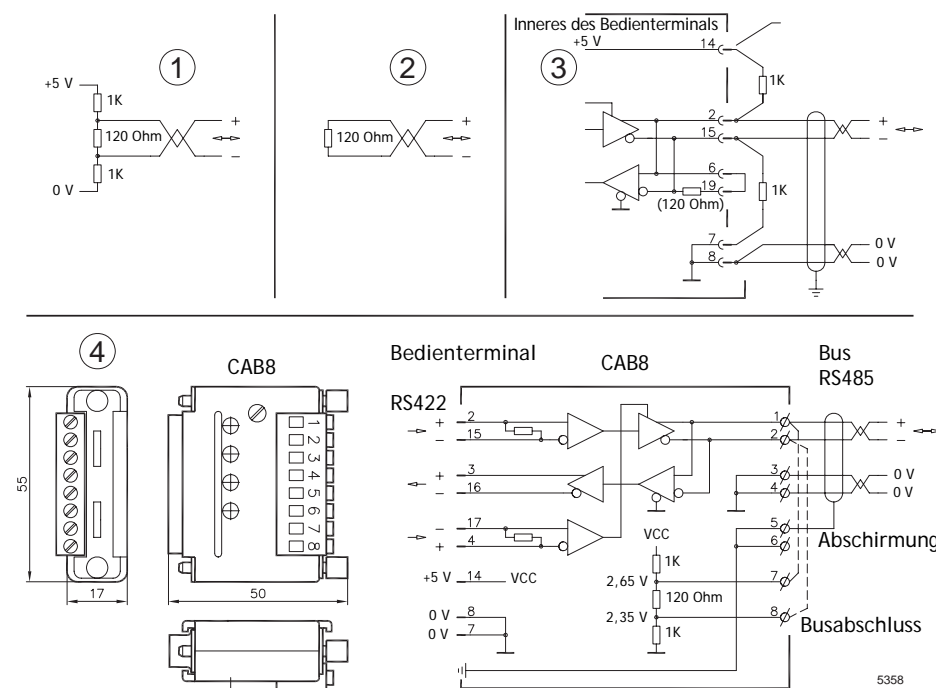
Stellen Sie unbedingt sicher, dass die 24-V-Versorgung in der externen Isolierungseinheit nicht mit einem der Kommunikationsanschlüsse verbunden ist. Wenn keine 100%-ige Isolierung gegenüber der 24-V-Versorgung vorliegt, führen Störungen und Erdungsströme vom 0-V-Anschluss auf der 24-V-Seite zu einer Unterbrechung der Kommunikation. Durch die Nutzung dieses Einheitentyps wird zwar ein Problem gelöst, jedoch ein weitaus größeres Problem geschaffen! Eine Substandard-Installation funktioniert möglicherweise. Beim Anschluss von Geräten können jedoch Probleme auftreten.

6.7 Kabel- und Busabschluss RS485

- Verwenden Sie ein abgeschirmtes Twistedpairkabel.
Die Paarkapazität darf 52,5 pF/m nicht überschreiten und der Querschnitt muss mindestens 0,25 mm² (AWG 24) betragen, wenn maximale Übertragungsstrecke und Übertragungsgeschwindigkeit genutzt werden sollen.
- 0 V, die Referenzspannung für die Kommunikation, sollte in der Verkabelung enthalten sein. Setzen Sie bei der bidirektionalen Kommunikation zwei Paare ein: eines für die Kommunikation und eines für 0 V.
- Die Abschirmung muss an einem Ende geerdet sein. Das andere Ende wird in der Regel geerdet. Bei längeren Entfernungen oder einem unterschiedlichen Erdungspotenzial ist die Abschirmung über einen Kunststoffkondensator mit 0,1 µF/250 V zu erden, um einen Erdungsstrom in der umflochtenen Abschirmung zu verhindern.
Eine Reihe von Herstellern empfiehlt, die Abschirmung an jedem Knoten zu erden.

Die Systeme für den Busabschluss variieren je nach Hersteller. Der RS485-Standard schreibt nicht vor, wie die Ausfallsicherungsfunktion umzusetzen ist. Es wird lediglich vorgegeben, dass das System den Fehler kompensieren können muss.

Je nach Empfängerkonstruktion können sich die Busleiter auf derselben Ebene befinden oder Pullup- bzw. Pulldown-Widerstände erfordern, damit keine fehlerhaften Signale erkannt werden, wenn sich der Bus im Ruhemodus befindet (wenn alle Sendeeinheiten getrennt sind).



1. Einige (ältere) Bedienterminals besaßen Pullup- und Pulldown-Widerstände, mit Ausnahme des eigentlichen Busabschlusses mit 120 Ohm (vergleichbar mit Westermo und Profibus).
2. Neuere Terminals arbeiten mit einem anderen Empfängertyp, einer integrierten Ausfallsicherung, wobei ein einfacher Busabschlusswiderstand ausreichend ist. Wenn andere Knoten im RS485-Netzwerk Pullup- und Pulldown-Widerstände erfordern und sich das Bedienterminal am Ende der Schleife befindet, kann eines der folgenden Verfahren angewandt werden:
3. Bringen Sie zwei Widerstände mit 1K/0,25 W am 25-poligen D-Sub-Anschluss an. Bringen Sie die Steckbrücke über den Polen 6-19 an.
4. Verwenden Sie CAB8. Dabei besteht die Möglichkeit, einen Busabschluss mit Pullup-/Pulldown-Widerständen herzustellen. Außerdem lässt sich das Buskabel einfach per Schraubklemmenblock anschließen.

Beijer

ELECTRONICS

HAUPTSITZ

SWEDEN

Beijer Electronics Products AB
Box 426
SE-201 24 Malmö, Schweden
Telefon: +46 40 35 86 00
Fax: +46 40 93 23 01
info@beijerelectronics.com

NIEDERLASSUNG

DEUTSCHLAND

Elektronik-Systeme Lauer GmbH & Co. KG
Kelterstraße 59
72669 Unterensingen, Deutschland
Telefon: +49 7022 9660 0
Fax: +49 7022 9660 103
info@systeme-lauer.de

TAIWAN

Hitech Electronics Corp.
7 & 8 F, No. 108 Min-Quan Road
Shin-Tien, Taipei Shien, TAIWAN, R.O.C. 231
Telefon: +886-2-2218-3600
Fax: +886-2-2218-9547
info.hmi@hitech-lcd.com.tw

USA

Beijer Electronics Inc.
939 N. Plum Grove Road, Suite F
Schaumburg, IL 601 73, USA
Telefon: +1 847 619 6068
Fax: +1 847 619 6674
info.usa@beijerelectronics.com

CHINA

Beijer Electronics Co. Ltd
Room 201, Building B, No. 1618,
Yishan Road, Shanghai 201103, CHINA
Telefon: +86 21 6145 0400
Fax: +86 21 6145 0499
info@beijerelectronics.cn